

УСЛОВИЯ
ОКАЗАНИЯ УСЛУГ ПО РЕМОНТУ ТРАНСПОРТНЫХ СРЕДСТВ,
ЗАСТРАХОВАННЫХ ПО ДОГОВОРАМ КАСКО
(ред. №1 от 30.06.2026 г.)

1. ПРЕДМЕТ

1.1. Исполнитель обязуется с соблюдением Условий оказания услуг по ремонту транспортных средств, застрахованных по договорам КАСКО (далее – Условия) в рамках Договора об оказании услуг по ремонту транспортных средств, застрахованных по договорам КАСКО (далее – Договор) выполнять работы (оказывать услуги) по дефектовке и/ или ремонту автотранспортных средств (далее – работы), а Страховщик обязуется в случаях, порядке и размерах, установленных Договором и настоящими Условиями, оплачивать такие работы.

При этом Договор заключен исключительно в пользу Сторон и не устанавливает прав и обязанностей других лиц и не является «договором в пользу третьего лица».

В случае привлечения к оказанию услуг по настоящим Условиям третьих лиц, Стороны несут ответственность за действия третьих лиц, как за свои собственные.

В рамках Договора и Условий под «**Заказчиками**» понимаются собственники транспортных средств (далее – ТС) (законные представители собственников ТС), в отношении которых Страховщик передал Исполнителю Направление на ремонт (далее – ННР) (документ, подтверждающий право на восстановительный ремонт ТС на станции технического обслуживания автомобилей (далее – СТОА) и обязанность Страховщика оплатить такой ремонт в счет страховой выплаты) или Направление на услугу/ Направление на дефектовку (далее - ННУ) (документ, подтверждающий право на дефектовку ТС в условиях СТОА и обязанность Страховщика оплатить работы по дефектовке ТС в счет страховой выплаты).

1.2. Выполнение работ по ремонту ТС осуществляется Исполнителем на основании ННР, которое должно быть предоставлено Исполнителю Страховщиком до начала работ.

1.3. Услуга «Дефектовка», как самостоятельная услуга вне ННР, заказывается путем оформления Страховщиком отдельного ННУ, которое должно быть предоставлено Исполнителю Страховщиком до начала работ, и может включать в себя: осмотр ТС на подъемнике, частичную разборку ТС, вскрытие заблокированных деталей, диагностику SRS, контроль геометрии кузова и сход-развал.

1.3.1. Страховщик освобождается от оплаты услуги «Дефектовка» если Исполнитель произвел кузовной ремонт ТС по ННР Страховщика.

2. ПРАВА И ОБЯЗАННОСТИ СТОРОН

2.1. Страховщик обязан:

2.1.1. Предоставлять ТС в ремонт через своих представителей или Заказчиков вместе с ННР или ННУ (далее совместно именуемые – Направления).

2.1.2. Производить оплату выполненных работ и использованных в целях ремонта запасных частей (деталей, узлов, агрегатов, принадлежностей) и материалов в сроки и в порядке, определенные Условиями.

2.1.3. Согласовывать устранение скрытых дефектов в соответствии с порядком, предусмотренным разделом 3 Условий.

2.2. Страховщик вправе:

2.2.1. Запрашивать у Исполнителя информацию, связанную с проведением восстановительного ремонта ТС, в том числе, но не ограничиваясь: гарантийные письма, фотографии замененных запасных частей (деталей, узлов, агрегатов, принадлежностей), выписок и распечаток из технической документации завода-изготовителя, результатов замеров и диагностики узлов и агрегатов, документы,

подтверждающие приобретение запасных частей.

2.2.2. В любое время проверять ход и качество выполнения работ (оказания услуг), не вмешиваясь в деятельность Исполнителя, а также результаты проведенных ремонтных работ.

2.2.3. Производить внешний осмотр ТС Заказчиков, оборудования, запасных частей, материалов и иного имущества, используемого (использованного) при выполнении работ, а в случае обнаружения недостатков работ вправе сообщить об этом Исполнителю. Если Исполнитель препятствует такому осмотру, то Страховщик вправе приостановить исполнение обязательств по оплате работ по Направлению.

2.2.4. Организовывать дополнительный осмотр ТС, представленных на ремонт по месту ремонта (на мощностях Исполнителя), с привлечением третьих лиц (участника Дорожно-транспортного происшествия) в случае выявления дополнительных повреждений (которые на момент выдачи ННР невозможно было определить визуально и зафиксировать посредством фото или видеосъемки).

2.3. Исполнитель обязан:

2.3.1. Производить качественно и в срок ремонт/ дефектовку ТС Заказчика в соответствии с Направлением.

2.3.2. Приступать к ремонту/ дефектовке ТС/ заказу запасных частей и оформлять служебную документацию после:

2.3.2.1. Проверки срока действия Направления, указанного в Направлении. Если срок действия Направления истек, то направить Страховщику на адрес электронной почты autoclaimskasko@skgelios.ru запрос на продление срока действия Направления.

2.3.2.2. Идентификации представленного ТС – проводить сверку VIN номера, номера двигателя, номера шасси, номера кузова, регистрационного номерного знака с регистрационными документами ТС и Направлением.

2.3.2.3. Согласования со Страховщиком заказ-наряда (предварительного заказ наряда) для осуществления ремонта по ННР.

2.3.2.4. Согласования с Заказчиком порядка осуществления оплаты ремонта, не связанного со страховым случаем.

2.3.3. Срок проведения восстановительного ремонта ТС не может превышать 30 (тридцать) рабочих дней с даты поступления Исполнителю запасных частей, необходимых для проведения ремонта ТС по ННР, и дня представления Заказчиком ТС Исполнителю/ Страховщику для организации его транспортировки до СТОА, в зависимости от того, что наступит позднее, за исключением случаев, когда увеличение указанного срока проведения восстановительного ремонта ТС письменно согласовано Исполнителем с Заказчиком в Акте приема-передачи ТС.

2.3.3.1. В случае необходимости приобретения запасных частей для проведения восстановительного ремонта ТС, срок окончания восстановительного ремонта ТС увеличивается на срок, необходимый для приобретения запасных частей. В этом случае Исполнитель незамедлительно извещает Заказчика об увеличении срока проведения восстановительного ремонта ТС в связи с необходимостью приобретения запасных частей.

2.3.4. Принять ТС Заказчика или у представителя Страховщика по Акту приема-передачи ТС в сроки, согласованные со Страховщиком или Заказчиком, в соответствии с возможностями Исполнителя, но не позднее 5 (пяти) рабочих дней с момента получения Исполнителем Направления.

2.3.4.1. Акт приема-передачи ТС должен содержать сведения, указанные в Приложении №1 к Условиям, и являться неотъемлемой частью договора (заказ-наряда), заключенного в письменной форме между Исполнителем и Заказчиком.

2.3.5. В случае если по объективным обстоятельствам Исполнитель не может осуществить ремонт конкретного ТС, сообщить об этом Страховщику в течение 1 (одного) рабочего дня с момента, когда стало известно о наличии таких

обстоятельств, но не позднее даты обращения Заказчика к Исполнителю для осуществления ремонта.

2.3.5.1. Объективными обстоятельствами могут являться:

- Отсутствие у Исполнителя необходимого оборудования для ремонта ТС данного класса (подъемник для ремонта, контрольно-диагностическое оборудование и т.п.);

- Отсутствие поставок на территорию Российской Федерации запасных частей для данного ТС.

2.3.6. В случае невозможности проведения ремонта уведомить об этом Страховщика в течение 1 (одного) рабочего дня с даты выявления факта невозможности проведения ремонта, путем направления соответствующей информации и обоснования причин невозможности проведения ремонта на адрес электронной почты Service.claims@skgelios.ru.

2.3.6.1. В случае невозможности Исполнителя осуществить ремонт ТС и поступления Исполнителю требования Заказчика о выдаче Акта о невозможности осуществления восстановительного ремонта ТС (иного аналогичного документа), рекомендовать Заказчику обратиться к Страховщику для получения Акта о невозможности осуществления восстановительного ремонта ТС.

2.3.7. Не предоставлять Заказчику для ознакомления заказ-наряд (предварительный заказ-наряд), дефектовочную ведомость, Акт разногласий, переписку с Страховщиком и не озвучивать предполагаемую сумму восстановительного ремонта ТС без согласования со Страховщиком.

2.3.8. До начала выполнения ремонтных работ согласовать со Страховщиком заказ-наряд (предварительный заказ-наряд) в порядке, предусмотренном п.п. 3.6-3.8, 3.10 Условий.

2.3.9. Выполнять работы по ремонту/ дефектовке ТС в соответствии с требованиями, предъявляемыми заводом-изготовителем соответствующих ТС, а также действующим законодательством Российской Федерации.

2.3.10. Заблаговременно, но не позднее, чем за 1 (один) рабочий день до окончания работ, уведомить Заказчика по телефонной связи об окончании работ.

2.3.11. Обеспечить возможность нахождения Заказчика (представителя Страховщика) в производственных помещениях по месту ремонта ТС с учетом соблюдения технологического режима работы, правил техники безопасности, противопожарной безопасности и производственной санитарии.

2.3.12. Передать отремонтированное ТС не позднее 3 (трех) рабочих дней после окончания работ по Акту приема-передачи ТС и уведомить Страховщика о получении Заказчиком ТС из ремонта в срок не более 3 (трех) рабочих дней с даты передачи ТС Заказчику посредством направления уведомления на адрес электронной почты, указанный в Договоре.

2.3.12.1. Передавать ТС чистым без следов ремонтного воздействия (масляные пятна, остатки расходных материалов и т.д.).

2.3.12.2. Акт приема-передачи ТС может быть включен в Заказ-наряд.

2.3.12.3. Акт приема-передачи ТС должен содержать сведения, указанные в Приложении №1 к Условиям, и являться неотъемлемой частью договора (заказ-наряда), заключенного в письменной форме между Исполнителем и Заказчиком.

2.3.13. За свой счет устранять недостатки, возникшие по вине Исполнителя.

2.3.14. Если поставка запасных частей, необходимых для ремонта, осуществляется по заказ-наряду (предварительному заказ-наряду), уведомить об этом Заказчика до начала работ по ремонту ТС. Конкретный срок ремонта по принимаемому ТС устанавливается Исполнителем в заказ-наряде и не может превышать срока, указанного в п. 2.3.3 Условий.

Исполнитель обязан не позднее 1 (одного) рабочего дня с даты согласования заказ-наряда (предварительного заказ-наряда) принять все необходимые меры к

обеспечению ремонтных работ запасными частями путем заключения соответствующих договоров, направления заявок и их оплаты (если этого требуют условия поставки).

2.3.15. Информировать Заказчика и Страховщика обо всех изменениях срока проведения ремонта/ дефектовки, указанных в Акте приема-передачи ТС и/ или Направлениях.

2.3.16. Немедленно предупредить Страховщика и до получения от него указаний приостановить работу при обнаружении:

- возможных неблагоприятных для Страховщика или Заказчика последствий выполнения его указаний о способе выполнения работ;
- скрытых дефектов, не устранение которых затрудняет или делает невозможным выполнение работ;
- иных, не зависящих от Исполнителя обстоятельств, которые угрожают качеству выполнения работ либо создают невозможность их завершения в срок.

Исполнитель, не предупредивший Страховщика об указанных обстоятельствах либо продолживший работу, не дожидаясь ответа или несмотря на своевременное указание Страховщика о прекращении работы, не вправе при возникновении спора ссылаться на указанные обстоятельства.

2.3.17. При невозможности устранить неисправности, выявленные в процессе выполнения работ и/или угрожающие безопасности движения, и/или при отказе Страховщика или Заказчика от их устранения внести запись о наличии этих неисправностей в Акт приема-передачи ТС. Данная запись удостоверяется Заказчиком или представителем Страховщика.

2.3.18. Хранить демонтированные запасные части (детали, узлы, агрегаты, принадлежности) в течение 15 (пятнадцати) рабочих дней с момента передачи Страховщику комплекта документов в соответствии с п.3.23 Условий. На основании и в соответствии с требованием Страховщика передавать Страховщику или указанному им лицу поврежденные запасные части и детали после их демонтажа. В случае если демонтированные запасные части (детали, узлы, агрегаты, принадлежности) после истечения указанного срока не востребованы Страховщиком, то считается, что Страховщик отказался от права собственности на данные запасные части, и они являются брошенными, Исполнитель имеет право использовать их по своему усмотрению.

2.3.19. В случае если Исполнитель не передал Страховщику или его доверенному лицу на территории Исполнителя указанные в пункте 2.3.18 Условий запасные части (детали, узлы, агрегаты, принадлежности) или предоставил аналогичные запасные части (детали, узлы, агрегаты, принадлежности) от иного ТС или передал их в ненадлежащем состоянии (отличающемся от состояния до начала восстановительного ремонта, за исключением случаев, когда их демонтаж с ТС невозможен без нанесения дополнительных повреждений), то Страховщик имеет право удержать из стоимости выполненных работ при последующих расчетах с Исполнителем сумму штрафа, в размере стоимости установленных на ТС запасных частей (деталей, узлов, агрегатов, принадлежностей), стоимость которых была указана в заказ-наряде, включая стоимость работ по их замене.

2.3.20. Не передавать замененные запасные части (детали, узлы, агрегаты, принадлежности) Заказчику без согласования со Страховщиком.

2.3.21. Не использовать бывшие в употреблении или восстановленные запасные части, если иное не было письменно согласовано Страховщиком/ Исполнителем с Заказчиком путем подписания соответствующего соглашения.

В целях исполнения данного положения Условий Страховщик поручает Исполнителю выполнять функции своего представителя по согласованию с Заказчиком типа и качества запасных частей, применяемых при ремонте.

2.3.22. При выполнении работ, не указанных в Направлениях, или выполнении работ в отношении запасных частей (деталей, узлов, агрегатов, принадлежностей) ТС, не относящихся к событию, по которому Страховщик выдал Направления, самостоятельно осуществлять все согласования и взаиморасчеты с Заказчиком, стоимость данных работ определяется Исполнителем в соответствии с Условиями. При этом Исполнитель обязан предоставить Страховщику копии платежных документов, подтверждающих получение Исполнителем денежных средств от Заказчика.

2.3.23. Сообщать по требованию Страховщика или Заказчика все сведения о ходе выполнения работ.

2.3.24. Без письменного согласования с Страховщиком, не совершать действий, которые могут быть истолкованы Заказчиком, как нарушение его прав на восстановительный ремонт, в том числе, но не ограничиваясь, отказ Исполнителя от принятия в ремонт представленного ТС Заказчика. Незамедлительно направить Страховщику информацию об инциденте с указанием обстоятельств на электронную почту service_claims@skgelios.ru.

2.3.25. Осуществлять восстановительный ремонт ТС в объеме, указанном в ННР и/ или в дополнительно согласованном Страховщиком заказ-наряде (предварительном заказ-наряде)/ Акте разногласий (в случае согласия Исполнителя с данным Актом).

2.3.25.1. До начала восстановительного ремонта Исполнитель обязан произвести дефектовку ТС в объеме, достаточном для заказа запасных частей и приемки ТС в ремонт, согласовать все скрытые повреждения (при необходимости согласовать с Страховщиком сроки проведения осмотра скрытых повреждений ТС), полную стоимость ремонта ТС, сроки восстановительного ремонта.

2.3.26. Не предоставлять скидок Страховщику, а также не изменять стоимость работ в одностороннем порядке в отношении ТС, если при подготовке заказ-наряда (предварительного заказ-наряда) или в ходе выполнения работ (в т.ч. при выявлении скрытых дефектов) будет установлено, что стоимость ремонта ТС превышает лимит стоимости ремонта, указанный в ННР.

2.3.27. По запросу Страховщика, при согласовании заказ-наряда (предварительного заказ-наряда) на ремонт, производить фотосъемку указанных Страховщиком кузовных деталей, требующих замены либо ремонта после её замены или ремонта, до нанесения лакокрасочных покрытий (далее – ЛКП) или иных защитных покрытий.

2.3.28. По итогам выполненных работ подписать с Заказчиком Акт выполненных работ (Акт приемки-сдачи выполненных работ), подтверждающий отсутствие/ наличия претензий Заказчика к качеству и срокам ремонта.

2.4. Исполнитель вправе:

2.4.1. Отказаться от дальнейшего проведения работ в случае неполучения указаний (согласия) Страховщика на устранение неисправностей, указанных в п.2.3.15 Условий, в течение 3 (трех) рабочих дней с момента получения Страховщиком уведомления и потребовать оплаты фактически выполненных работ.

2.4.2. Требовать от Заказчика уплаты денежных средств за хранение отремонтированного ТС по истечению сроков бесплатного хранения ТС на территории Исполнителя. О стоимости хранения и о сроке бесплатного хранения ТС Исполнитель письменно уведомляет Заказчика перед подписанием Акта приема-передачи ТС.

2.5. Исполнитель не вправе задерживать выдачу ТС Заказчику при наличии разногласий/ споров со Страховщиком по исполнению Сторонами обязательств по Договору/ Условиям либо по иным основаниям.

2.6. О самостоятельном участии Заказчика в оплате работ указывается в ННР. Исполнитель самостоятельно отслеживает наличие информации о доле участия

Заказчика в оплате работ, и не имеет прав требования к Страховщику в этой части.

2.7. В том случае если на ТС фактически не проведены работы и/или не установлены запасные части (детали, узлы, агрегаты, принадлежности), включенные в заказ-наряд (счет), Страховщик отказывает Исполнителю в оплате таких позиций. При этом Страховщик имеет право исключить стоимость фактически не выполненных работ и не замененных запасных частей (деталей, узлов, агрегатов, принадлежностей) (включая стоимость сопутствующих материалов) из счета.

2.8. По Договору Стороны принимают на себя следующие обязательства:

2.8.1. Соблюдать конфиденциальность в отношении информации, полученной в ходе реализации Договора в соответствии с разделом 8 Условий.

2.8.2. Настоящие Условия конфиденциальны и без согласия с другой Стороной Договора передаче третьему лицу не подлежат

3. ПОРЯДОК ВЫПОЛНЕНИЯ РАБОТ

3.1. Страховщик для уточнения возможности проведения ремонта силами Исполнителя, может направить Исполнителю посредством электронной почты запрос о возможности ремонта с приложением информации (или ссылки на облачные ресурсы) о поврежденном ТС.

В случае наличия у Сторон технической возможности использования коммуникационных платформ Audatex /Автобаза или личного кабинета партнера, запрос о возможности ремонта осуществляется через такую платформу или личный кабинет.

3.2. Исполнитель, не позднее 1 (одного) рабочего дня с момента получения запроса о возможности ремонта информирует Страховщика о готовности/ не готовности проведения ремонта в соответствии с Договором/ Условиями, путем направления ответного письма (без изменения темы) на электронную почту, с которой поступил запрос Страховщика.

В случае наличия у Сторон технической возможности использования коммуникационных платформ Audatex/ Автобаза или личного кабинета партнера, ответ на запрос о возможности ремонта осуществляется через такую платформу или личный кабинет.

3.3. В случае подтверждения Исполнителем готовности к проведению ремонта, Страховщик в течение 5 (пяти) рабочих дней с даты получения электронного письма о готовности проведения ремонта или ответа через коммуникационные платформы Audatex/ Автобаза или личный кабинет партнера, может направить Исполнителю ННР посредством электронной почты или через коммуникационные платформы Audatex/ Автобаза, или личный кабинет партнера.

3.4. В случае отказа Исполнителя от ремонта после подтверждения готовности осуществить ремонт, направленного в порядке, предусмотренном п.3.2 Условий, Исполнитель обязуется выплатить Страховщику штраф в размере 20 000 (Двадцати тысяч) рублей за каждый такой отказ, и все понесенные Страховщиком убытки (в том числе пени, штраф, неустойки, расходы), возникшие вследствие данного отказа Исполнителя от ремонта. Страховщик в этом случае освобождается от оплаты произведенных работ и закупленных (заказанных) запасных частей.

3.5. Исполнитель не позднее 2 (двух) рабочих дней с момента получения от Страховщика Направления обязан связаться с Заказчиком и согласовать с ним дату предоставления ТС на СТОА Исполнителя для осмотра и дефектовки ТС.

3.6. При предоставлении Заказчиком ТС на СТОА Исполнителя по выданному Направлению, Исполнитель в день предоставления ТС проводит его осмотр и дефектовку, в объеме, достаточном для заказа запасных частей и приемки ТС в ремонт, и в случае:

- дальнейшего проведения ремонта ТС по ННР оформляет заказ-наряд (предварительный заказ-наряд);

- проведения дефектовки по ННУ оформляет дефектовочную ведомость или заказ-наряд (предварительный заказ-наряд).

3.7. В оформленном заказ-наряде (предварительном заказ-наряде) помимо перечня запасных частей с каталожными номерами и их стоимостью, а также работ, подлежащих выполнению, указываются сведения в соответствии с требованиями к документам Исполнителя, приведенными в Приложении №1 к Условиям.

3.8. Оформленный заказ-наряд (предварительный заказ-наряд) не позднее 2 (двух) рабочих дней с даты проведения осмотра и дефектовки ТС направляется Страховщику на электронную почту Service_claims@skgelios.ru.

В случае наличия у сторон технической возможности использования коммуникационных платформ Audatex/ Автобаза или личного кабинета партнера, оформленный заказ-наряд (предварительный заказ-наряд) направляется Страховщику через такую платформу или личный кабинет.

3.9. Страховщик в течение 2 (двух) рабочих дней с даты получения заказ-наряда (предварительного заказ-наряда) согласовывает его или составляет Акт разногласий и направляет Исполнителю согласованный заказ-наряд или Акт разногласий по адресу электронной почты, указанному в Договоре.

В случае наличия у сторон технической возможности использования коммуникационных платформ Audatex/ Автобаза или личного кабинета партнера, согласованный заказ-наряд (предварительный заказ-наряд) или Акт разногласий направляется Исполнителю через такую платформу или личный кабинет.

3.10. При получении Акта разногласий Исполнитель в течение 2 (двух) рабочих дней направляет Страховщику на электронную почту Service_claims@skgelios.ru, подтверждение принятия разногласий или отказ в принятии разногласий.

В случае наличия у сторон технической возможности использования коммуникационных платформ Audatex/ Автобаза или личного кабинета партнера, подтверждение принятия разногласий или отказ в принятии разногласий направляется Исполнителем через такую платформу или личный кабинет.

3.11. Исполнитель при получении согласованного Страховщиком заказ-наряда (предварительного заказ-наряда) или при принятии разногласий, указанных Страховщиком в Акте разногласий, в течение 2 (двух) рабочих дней обязан:

3.11.1. При наличии у него необходимых для осуществления ремонта запасных частей - связаться с Заказчиком и согласовать с ним дату предоставления ТС на СТОА Исполнителя для ремонта.

3.11.2. При отсутствии у него необходимых для организации ремонта запасных частей - заказать запасные части необходимые для осуществления ремонта ТС, а также связаться с Заказчиком для его информирования о сроках поставки запасных частей.

В случае если в период ожидания поставки запасных частей сроки поставки меняются как в большую, так и в меньшую сторону, Исполнитель обязан в течение 1 (одного) рабочего дня связаться с Заказчиком для его информирования о новых сроках поставки запасных частей, а также уведомить о данном факте Страховщика на электронную почту Service_claims@skgelios.ru.

В случае поступления на СТОА заказанных запасных частей Исполнитель обязан в течение 2 (двух) рабочих дней с даты их поступления связаться с Заказчиком и согласовать с ним дату предоставления ТС на СТОА Исполнителя для ремонта.

3.12. Исполнитель в течение 2 (двух) рабочих дней с даты подписания Акта приема-передачи ТС направляет Страховщику на электронную почту Service_claims@skgelios.ru, информацию о приемке ТС в ремонт.

3.13. Исполнитель начинает выполнение работ:

3.13.1. По ремонту ТС только при наличии:

— ННР;

- Заказ-наряда (предварительного заказ-наряда) в итоговой редакции, согласованного между Исполнителем и Страховщиком;
- Фактического принятия ТС от Заказчика в ремонт по Акту приема-передачи ТС.

3.13.2. По дефектовке ТС при наличии ННУ.

3.14. Если в процессе выполнения работ обнаружится скрытый дефект, не указанный в ННР и не устранение которого затрудняет или делает невозможным выполнение работ, Исполнитель приостанавливает выполнение работ и сообщает Страховщику и Заказчику о выявленных скрытых дефектах.

Выявленные скрытые дефекты фиксируются в Акте скрытых дефектов, который содержит сведения о перечне обнаруженных скрытых дефектов. К Акту согласования скрытых дефектов прилагаются: заказ-наряд (предварительный заказ-наряд) с учетом скрытых дефектов, фотографии, на которых зафиксированы обнаруженные дефекты ТС. Акт скрытых дефектов и приложенные к нему документы/ файлы, направляются Страховщику на электронную почту Service_claims@skgelios.ru

В случае наличия у Сторон технической возможности использования коммуникационных платформ Audatex/ Автобаза или личного кабинета партнера, Акт скрытых дефектов и приложенными к нему документы/ файлы, направляются Страховщику через такую платформу или личный кабинет.

3.14.1. Исполнитель информирует Заказчика об обнаруженных скрытых дефектах способом, указанным в Акте приема-передачи ТС.

3.14.2. В случае демонтажа элементов ТС, обязательно предоставление фотографий ТС с демонтированными элементами. При отсутствии фотографий Страховщик освобождается от оплаты данных работ (включая запчасти и материалы). Исполнитель также не в праве требовать от Заказчика оплаты таких работ.

3.15. В случае выявления необходимости проведения восстановительного ремонта в отношении повреждений, не связанных со страховым случаем, в том числе повреждений, восстановительный ремонт которых необходим для качественного выполнения работ по ННР, Исполнитель обязан согласовать с Заказчиком порядок оплаты и перечень таких работ (составить предварительный заказ-наряд). Если Заказчик отказывается согласовывать порядок оплаты и перечень необходимых работ, в отношении указанных в настоящем пункте повреждений, то Исполнитель получает от Заказчика письменный отказ и направляет его Страховщику на электронную почту Страховщика, в срок не позднее 3 (трех) рабочих дней с даты получения такого отказа. По результатам рассмотрения Страховщик информирует Исполнителя о принятом решении.

3.16. Страховщик в течение 2 (двух) рабочих дней с даты получения Акта скрытых дефектов обязан уведомить Исполнителя о направлении своего представителя для урегулирования вопроса о согласовании дальнейшего ремонта ТС или направить Исполнителю согласование заказ-наряда (предварительного заказ-наряда) либо Акт разногласий.

В случае наличия у Сторон технической возможности использования коммуникационных платформ Audatex/ Автобаза или личного кабинета партнера, согласованный заказ-наряд (предварительный заказ-наряд) либо Акт разногласий направляется Исполнителю через такую платформу или личный кабинет.

3.16.1. Если Страховщик уведомил Исполнителя о направлении своего представителя к Исполнителю для урегулирования вопроса о согласовании дальнейшего ремонта ТС и проведении дополнительного осмотра в условиях СТОА Исполнителя, то:

- Страховщик обязан направить своего представителя в срок не более 3 (трех) рабочих дней с даты направления такого уведомления Исполнителю;
- Исполнитель обязан обеспечить условия для проведения представителем Страховщика дополнительного осмотра ТС в условиях СТОА Исполнителя.

3.17. Если в течение 3 (трех) рабочих дней с даты получения Акта скрытых дефектов Страховщик не выполняет требования п. **Ошибка! Источник ссылки не найден.** Условий, то Исполнитель в соответствии с п. **Ошибка! Источник ссылки не найден.** Условий приостанавливает исполнение заказа-наряда, при этом Страховщик оплачивает фактически выполненные работы.

3.18. Представитель Страховщика при проведении дополнительного осмотра в условиях СТОА Исполнителя совместно с представителем Исполнителя и Заказчиком проводят осмотр скрытых повреждений и впоследствии, по результатам проведенного осмотра, согласовывают необходимость дополнительных ремонтных воздействий. Если по результатам проведенного дополнительного осмотра не было достигнуто согласие, Страховщик обязан в срок не более 5 (пяти) рабочих дней (если иной срок не согласован с Исполнителем и Заказчиком) организовать независимую техническую экспертизу.

3.19. Исполнитель осуществляет согласование всех изменений состава и стоимости работ по ремонту ТС, следующим образом:

- В случае, возникновения вопросов, связанных с выявленными скрытыми дефектами ТС, вызванными страховым случаем, Исполнитель осуществляет такие согласования со Страховщиком и с Заказчиком;

- В случае, возникновения вопросов, оплаты ремонта, не связанного со страховым случаем, Исполнитель осуществляет такие согласования с Заказчиком.

3.19.1. Страховщик и Исполнитель используют для согласования заказ-наряда (предварительного заказ-наряда) и скрытых повреждений, выявленных в процессе ремонта ТС, электронную почту Service_claims@skgelios.ru, а случае наличия у сторон технической возможности использования коммуникационных платформ Audatex/ Автобаза или личного кабинета партнера, согласование заказ-наряда (предварительного заказ-наряда) осуществляется через такую платформу или личный кабинет.

3.20. На выполненные Исполнителем кузовные работы и работы, связанные с использованием ЛКМ, предоставляется гарантия сроком 12 (двенадцать) месяцев, на остальные работы предоставляется гарантия сроком 6 месяцев с даты передачи ТС Заказчику, а в случае обнаружения недостатков выполненных работ (некачественного выполнения работ) – с даты устранения Исполнителем обнаруженных недостатков выполненных работ.

На предоставленные Исполнителем оригинальные запасные части и детали предоставляется гарантия сроком – 12 (двенадцать) месяцев.

Гарантия не распространяется на запасные части и материалы, предоставленные для ремонта Заказчиком или Страховщиком.

3.21. В случае некачественного выполнения работ и возникновения в связи с этим в период гарантийного срока неисправностей Исполнитель устраняет их за свой счет и в первоочередном порядке в срок, не превышающий 5 (пять) рабочих дней с даты передачи ТС Исполнителю Заказчиком. При этом Исполнитель обязан обеспечить прием ТС на гарантийный ремонт в течение 1 (одного) дня с даты получения от Заказчика или Страховщика соответствующего требования.

3.22. В случае если Страховщик понес расходы по устранению результатов некачественного выполнения работ Исполнителя либо в связи с тем, что ремонт осуществлен Исполнителем с нарушением согласованных сроков, Исполнитель обязан компенсировать Страховщику все указанные расходы, в том числе штрафы, пени, судебные и другие связанные издержки.

3.23. Исполнитель в течение 3 (трех) рабочих дней с момента подписания Акта выполненных работ (Акта приемки-сдачи выполненных работ) передает Страховщику комплект документов (Требование об оплате услуг):

3.23.1. Если Договор подписан Сторонами в письменной форме на бумажном носителе, то Требование об оплате услуг передается Исполнителем на бумажном носителе и должно содержать:

3.23.1.1. При проведении ремонта ТС по ННР:

- Заказ-наряд;
- Копию Акта приема-передачи ТС, содержащую сведения, указанные в Приложении №1 к Условиям, а также подпись Заказчика;
- Акт выполненных работ (Акт приемки-сдачи выполненных работ), содержащий сведения, указанные в Приложении №1 к Условиям;
- Счет на оплату выполненных работ, материалов и запасных частей (далее – Счет) с печатью Исполнителя;
- Счет-фактуру (если Исполнитель применяет общую систему налогообложения, в случае применения упрощенной системы налогообложения счет-фактура не предоставляется) с печатью Исполнителя;
- Фото ТС после ремонта, выполненные в соответствии с Приложением №2 к Условиям;
- Фото, сделанные в процессе выполнения ремонта ТС, если они запрашивались при согласовании заказ-наряда (предварительного заказ-наряда).

3.23.1.2. При проведении дефектовки ТС по ННУ:

- Заказ-наряд;
- Дефектовочная ведомость;
- Счет с печатью Исполнителя;
- Счет-фактуру (если Исполнитель применяет общую систему налогообложения, в случае применения упрощенной системы налогообложения счет-фактура не предоставляется) с печатью Исполнителя.

3.23.2. Если Договор подписан Сторонами с использованием квалифицированной электронной подписи, то Требование об оплате услуг передается Исполнителем через систему электронного документооборота (Диадок, СБИС и т.п.) и должно содержать:

3.23.2.1. При проведении ремонта ТС по ННР:

- Заказ-наряд;
- Акт приема-передачи ТС, содержащий сведения, указанные в Приложении №1 к Условиям, а также подпись Заказчика;
- Акт выполненных работ (Акт приемки-сдачи выполненных работ), содержащий сведения, указанные в Приложении №1 к Условиям;
- Счет;
- Счет-фактуру (если Исполнитель применяет общую систему налогообложения, в случае применения упрощенной системы налогообложения счет-фактура не предоставляется);
- Фото ТС после ремонта, выполненные в соответствии с Приложением №2 к Условиям;
- Фото, сделанные в процессе выполнения ремонта ТС, если они запрашивались при согласовании заказ-наряда (предварительного заказ-наряда).

3.23.2.2. При проведении дефектовки ТС по ННУ:

- Заказ-наряд;
- Дефектовочная ведомость;
- Счет;
- Счет-фактуру (если Исполнитель применяет общую систему налогообложения, в случае применения упрощенной системы налогообложения счет-фактура не предоставляется).

3.23.3. При невыполнении требований к указанному комплекту документов, необходимых для оплаты, Страховщик имеет право не оплачивать Счет, до

приведения комплекта документов в соответствии с Условиями, Приложением №1 к Условиям и действующему законодательству Российской Федерации.

3.24. С момента передачи ТС для ремонта Исполнителю до момента обратной передачи ТС Заказчику или представителю Страховщика после окончания ремонта, проведенного Исполнителем, Исполнитель несет риск случайного повреждения, гибели (утраты) или хищения (угона) автомобиля и его принадлежностей. В указанный в настоящем пункте период Исполнитель:

- обязан обеспечить постоянное нахождение ТС на производственной территории Исполнителя, предназначенной для проведения ремонтных работ, а после их окончания до момента возврата ТС Заказчику или представителю Страховщика на территории, предназначенной для хранения ТС;

- обязан обеспечить полную сохранность ТС и его принадлежностей, указанных в Акте приема-передачи ТС;

- не вправе передавать ТС во временное владение и пользование своим сотрудникам, а также третьим лицам, если этого не требуется в целях исполнения Договора.

3.25. В случае если Страховщик принял решение об отзыве Направления, то Страховщик направляет Исполнителю по электронной почте на адрес, указанный в Договоре, уведомление об аннулировании Направления.

В случае наличия у Сторон технической возможности использования коммуникационных платформ Audatex/ Автобаза или личного кабинета партнера, уведомление об аннулировании Направлений направляется Исполнителю через такую платформу или личный кабинет.

3.25.1. Исполнитель в течение 2 (двух) рабочих дней должен направить Страховщику по электронной почте на адрес Service.claims@skgelios.ru подтверждение аннулирования Направления. В случае если Исполнитель на момент получения уведомления уже понес затраты по проведению ремонтных работ, Исполнитель вправе потребовать от Страховщика компенсировать затраты в объеме, документально подтвержденном Исполнителем, но в любом случае не более суммы, согласованной в заказ-наряде (предварительном заказ-наряде). В случае если в течение 3 (трех) рабочих дней Страховщик не получит подтверждение Исполнителя, указанное Направление считается аннулированным, и Страховщик не несет никаких обязательств по компенсации Исполнителю работ и/ или понесенных затрат.

В случае наличия у Сторон технической возможности использования коммуникационных платформ Audatex/ Автобаза или личного кабинета партнера, подтверждение аннулирования Направлений направляется Страховщику через такую платформу или личный кабинет.

3.26. В случае невыполнения Исполнителем ремонтных работ в срок, предусмотренный п.2.3.3 Условий либо Актом приема-передачи ТС, Исполнитель возмещает расходы Страховщика, связанные с оплатой Заказчику неустойки (пени) или иной финансовой санкции (в том числе штрафов, судебных и других связанных издержек) если обязательство Страховщика по оплате неустойки (пени) или иной финансовой санкции (в том числе штрафов, судебных и других связанных издержек) возникло вследствие того, что ремонт ТС не был осуществлен в указанные сроки, и (или) вследствие обнаружения недостатков восстановительного ремонта.

3.27. Возмещение расходов, указанных в п.3.26 Условий, осуществляется Исполнителем в течение 15 (пятнадцати) календарных дней с момента предъявления Страховщиком Исполнителю соответствующего письменного требования или выставления Страховщиком Исполнителю счета и расчета расходов.

3.28. В случае неоплаты Исполнителем сумм неустойки (пени) или иной финансовой санкции (в том числе штрафов, судебных и других связанных издержек), предъявленных Страховщиком в связи с невыполнением (ненадлежащим выполнением) Исполнителем обязательств, в установленные Договором/ Условиями

сроки, Страховщик вправе удержать суммы неустойки (пени) или иной финансовой санкции (в том числе штрафов, судебных и других связанных издержек) при расчете по Договору или по иным расчетам между Сторонами.

4. УСЛОВИЯ И ПОРЯДОК РАСЧЕТОВ

4.1. Стоимость выполненных работ, материалов и запасных частей определяется на основании расценок, указанных в Приложении №2 к Договору.

4.2. Страховщик в течение 10 (десяти) банковских дней со дня получения документов, указанных в п.3.23 настоящих Условий, осуществляет их проверку, и в случае отсутствия разногласий осуществляет их оплату.

4.3. При превышении норм времени, степени ремонтных воздействий, стоимости выполненных работ, материалов и запасных частей, согласованных Страховщиком в заказ-наряде (предварительном заказ-наряде), Страховщик в течение 10 (десяти) банковских дней с даты получения Требования об оплате услуг направляет Исполнителю Акт разногласий. В противном случае Страховщик производит оплату согласно п.4.2. Условий.

4.4. В случае наличия спора между Страховщиком и Исполнителем о стоимости выполненных работ, их объеме и необходимости их осуществления Страховщик имеет право оплатить неоспариваемую часть выполненных работ.

4.5. Страховщик не оплачивает расходы Исполнителя, связанные с осуществлением подготовительных работ к ремонту, в том числе расходы по оплате заказанных Исполнителем запасных частей, если ремонт ТС в объеме, согласованном Страховщиком в заказ-наряде (предварительном заказ-наряде), осуществлен не был.

5. ОБМЕН ИНФОРМАЦИЕЙ И ИНОЕ ВЗАИМОДЕЙСТВИЕ СТОРОН

5.1. Стороны обязаны информировать друг друга о каждом изменении фирменного наименования (наименования), места нахождения (юридического, почтового адреса), режима работы, номеров средств телефонной, факсимильной и электронной связи, а также информацию о временном приостановлении или полном прекращении деятельности. Указанная информация должна предоставляться другой Стороне в письменной форме не позднее 5 (пяти) рабочих дней до дня вступления в силу вышеперечисленных изменений/ обстоятельств.

Сторона, не исполнившая указанной обязанности либо исполнившая ее несвоевременно или ненадлежащим образом, обязана по требованию другой Стороны возместить убытки (расходы, издержки), прямо и (или) косвенно связанные с тем, что соответствующая информация не была доведена до сведения другой Стороны.

5.2. Исполнитель также обязан информировать Страховщика о каждом изменении перечня оказываемых услуг и форм их оказания, изменении сведений о сертификации оказываемых услуг.

Указанная информация должна предоставляться Страховщику в письменной форме на адрес электронной почты, указанной в Договоре, не позднее 5 (пяти) рабочих дней до дня вступления указанных выше изменений. При неисполнении (ненадлежащем исполнении) обязанности, определенной настоящим пунктом, Исполнитель обязан возместить Страховщику убытки (расходы, издержки), связанные с тем, что соответствующая информация не была доведена до сведения Страховщика.

5.3. Сторона, при исполнении Договора получившая от другой Стороны сведения, которые могут рассматриваться как коммерческая тайна или тайна страхования, не вправе без согласия другой Стороны сообщать эти сведения кому-либо из третьих лиц (включая Заказчиков), если иное не предусмотрено действующим законодательством.

5.4. Если иное не предусмотрено Договором/ Условиями, Сторона, получившая письменное уведомление контрагента по Договору, которое требует ответа, должна направить ответное письменное сообщение не позднее 5 (пяти) рабочих дней с даты получения письменного уведомления Стороны. При этом обмен письмами может производиться посредством факсимильной связи с подтверждением отправки письма.

5.5. Стороны, их аффилированные лица, работники или посредники не выплачивают, не предлагают выплатить и не разрешают выплату каких-либо денежных средств или ценностей, прямо или косвенно, любым лицам, для оказания влияния на действия или решения этих лиц с целью получить какие-либо неправомерные преимущества или иные неправомерные цели; а также не осуществляют действия, квалифицируемые применимым для целей Договора законодательством, как дача/ получение взятки, коммерческий подкуп, а также действия, нарушающие требования применимого законодательства и международных актов о противодействии легализации (отмыванию) доходов, полученных преступным путем и антикоррупционного законодательства.

В случае возникновения у Стороны подозрений, что произошло или может произойти нарушение каких-либо антикоррупционных условий, соответствующая Сторона обязуется уведомить другую Сторону в письменной форме. В письменном уведомлении Сторона обязана сослаться на факты или предоставить материалы, достоверно подтверждающие или дающие основание предполагать, что произошло или может произойти нарушение каких-либо положений настоящих условий контрагентом, его аффилированными лицами, работниками или посредниками, выражающееся в действиях, квалифицируемых применимым законодательством, как дача или получение взятки, коммерческий подкуп, а также действиях, нарушающих требования применимого законодательства и международных актов о противодействии легализации доходов, полученных преступным путем, антикоррупционного законодательства.

Стороны гарантируют осуществление негласного разбирательства по представленным в рамках исполнения Договора фактам и применение эффективных мер по устранению практических затруднений и предотвращению возможных конфликтных ситуаций. Стороны гарантируют полную конфиденциальность по вопросам исполнения антикоррупционных условий Договора, а также отсутствие негативных последствий как для обращающейся Стороны в целом, так и для конкретных работников обращающейся Стороны, сообщивших о факте нарушений.

5.6. Страховщик вправе направить Исполнителю Направление посредством электронной почты в отсканированном виде с электронного адреса Страховщика, указанного в Договоре, на электронный адрес Исполнителя, указанный в Договоре. В этом случае Исполнитель обязан связаться с Заказчиком в течение 2 (двух) дней по телефону, указанному в Направлении, и согласовать с ним дату и время приема ТС в ремонт, но не позднее чем через 5 (пять) дней после получения Направления.

5.7. Стороны пришли к соглашению, что электронная переписка Сторон, в том числе в отношении получения/ отправки указанных в настоящем разделе документов, может использоваться в качестве надлежащего доказательства в суде.

6. ЭКСПЕРТИЗА

6.1. Если между Страховщиком (Заказчиком) и Исполнителем возникает какой-то спор (споры) по поводу качества работ, их фактического осуществления или причины их недостатков, а также реальной замены запасных частей (деталей, узлов, агрегатов, принадлежностей), то по требованию Стороны должна быть назначена экспертиза. Также по требованию любой из Сторон может быть назначена дополнительная или повторная экспертиза за исключением случая, указанного в п.6.2 Условий.

6.2. Если одна Сторона отказывается от проведения экспертизы или от участия в экспертизе, то Сторона, настаивающая на проведении экспертизы, самостоятельно выбирает экспертную организацию для проведения экспертизы. При этом мнение данной экспертизы в последующем не может быть оспорено Стороной, отказавшейся от проведения экспертизы.

6.3. Расходы на экспертизу несет Сторона, потребовавшая назначения экспертизы, а если экспертиза назначена по соглашению между Сторонами - обе Стороны в равных долях.

6.4. Сторона, мнение которой о качестве услуги опровергнуто результатами экспертизы, обязана по требованию другой Стороны возместить убытки (расходы, издержки), причиненные (понесенные) в связи с проведением такой экспертизы.

7. ПОРЯДОК РАССМОТРЕНИЯ СПОРОВ. ИМУЩЕСТВЕННАЯ ОТВЕТСТВЕННОСТЬ СТОРОН

7.1. Исполнитель несет ответственность за сохранность предоставленных Заказчиком материалов и оборудования, иного имущества, оказавшихся в пользовании Исполнителя в связи с исполнением настоящего Договора.

7.2. Если недостатки работ или услуг в установленный Заказчиком разумный срок не были устранены либо являются неустранимыми, Заказчик вправе отказаться от исполнения Договора и потребовать возмещения причиненных убытков, а также уплаты штрафа в размере 20% от стоимости таких работ.

7.3. В случае невозможности достижения взаимоприемлемого соглашения путем непосредственных переговоров в течение 30 (тридцати) дней такой спор подлежит разрешению Арбитражным судом по месту нахождения Страховщика.

7.4. В случае возникновения у Страховщика ответственности перед Заказчиком либо третьими лицами по вине Исполнителя, последний обязан возместить Страховщику все понесенные убытки (в том числе пени, штраф, неустойки, расходы, возникшие вследствие исправления недостатков работ Исполнителя, иные расходы).

7.5. Ответственность Сторон перед Заказчиком, распределяется следующим образом:

7.5.1. В случае предъявления претензии Заказчика к Страховщику, последний самостоятельно отвечает перед Заказчиком в следующих случаях:

- если претензия основана на том, что Заказчик считает недостаточными (неполными) объём, перечень и/ или стоимость работ и запасных частей, которые готов согласовать и оплатить Страховщик;

- если претензия связана с отказом Страховщика в согласовании ремонтных работ и запасных частей (их перечня и сметы) или с уклонением от согласования;

- если претензия связана с нарушением сроков ремонта, если сроки были нарушены по вине Страховщика (например, в связи с затягиванием, уклонением или необоснованным отказом Страховщика от согласования перечня и стоимости ремонтных работ или в случае нарушения Страховщиком сроков оплаты работ);

- в иных случаях, когда претензия связана непосредственно с действиями Страховщика.

7.5.2. В случае предъявления претензии Заказчиком к Страховщику, последний отвечает перед Заказчиком, однако имеет право взыскать с Исполнителя убытки, связанные с удовлетворением обоснованной претензии, в следующих случаях:

- если претензия связана с некачественным выполнением Исполнителем согласованного объёма работ или использованием им некачественных запасных частей (деталей, узлов, агрегатов, принадлежностей);

- если претензия основана на нарушении Исполнителем сроков выполнения работ, определённых соглашением между Заказчиком и Исполнителем, если их нарушение не связано с действиями Страховщика;

- если претензия связана с повреждением или уничтожением ТС Заказчика в период его нахождения на территории Исполнителя.

- в иных случаях, когда претензия связана непосредственно с действиями Исполнителя.

7.5.3. В случае поступления на имя Страховщика претензии Заказчика из числа указанных в п.7.5.2 Условий, Страховщик обязан незамедлительно направить её копию, а также копии приложенных к ней документов, Исполнителю. Исполнитель обязан в течение 5 (пяти) рабочих дней направить в адрес Страховщика письменное заключение по претензии.

В случае необходимости Исполнитель проводит дополнительные мероприятия по претензии - организует экспертизу, запрашивает документы у третьих лиц и другое. В этом случае пятидневный срок для направления заключения Исполнителем Страховщику продлевается на время выполнения таких мероприятий.

Страховщик даёт ответ на претензию Заказчика на основании полученного от Исполнителя заключения, при этом:

- Если в соответствии с заключением Исполнителя претензия Заказчика признана необоснованной, Страховщик отказывает в её удовлетворении, а Исполнитель несёт полную ответственность за последствия такого отказа (в том числе выступает ответчиком в случае обращения Заказчика в суд либо возмещает Страховщику, взысканные судом, суммы и судебные издержки в случае, если Заказчик предъявит иск Страховщику).

- Если в соответствии с заключением Исполнителя претензия признана обоснованной, Страховщик может самостоятельно удовлетворить её и потребовать компенсации от Исполнителя либо предложить Заказчику обратиться непосредственно к Исполнителю. В первом случае Исполнитель обязан в течение 5 (пяти) рабочих дней выплатить Страховщику компенсацию убытков, во втором случае - удовлетворить претензию Заказчика в тот же срок.

7.5.4 Исполнитель освобождается от ответственности перед Страховщиком в случае, если последним не выполнены условия п.7.5.3 Условий, в частности, если Страховщик дал Заказчику ответ, противоречащий заключению Исполнителя по претензии. При этом Исполнитель освобождается от ответственности только в той части, в которой ответ Страховщика не соответствует заключению (например, если согласно заключению, Исполнитель признал обоснованным только часть требований Заказчика, а Страховщик в ответе сообщил, что претензия полностью обоснована, то Исполнитель отвечает только за признанную им часть и только в этой части осуществляет компенсацию Страховщику или выплату Заказчику).

7.5.5. Если по претензии, на которую дан ответ в соответствии с п.7.5.3. Условий, возникает судебный спор и со Страховщика взысканы денежные суммы, эти суммы подлежат возмещению Исполнителем в полном объёме.

При этом Страховщик обязан привлечь Исполнителя к участию в деле качестве третьего лица. Также Страховщик вправе ходатайствовать о замене ответчика или о привлечении Исполнителя в качестве соответчика.

Исполнитель вправе давать Страховщику рекомендации по ведению судебного процесса. Страховщик не обязан выполнять эти рекомендации, однако если их невыполнение привело к дополнительным убыткам и расходам Страховщика, то Исполнитель не отвечает за эти дополнительные убытки и расходы (например, если клиент предложил заключить мировое соглашение и Исполнитель рекомендовал согласиться на заключение мирового соглашения, а Страховщик отказался, то в случае удовлетворения иска, Исполнитель выплачивает Страховщику только те суммы, которые были указаны в проекте мирового соглашения).

7.6. В случае, если Исполнитель отказался от проведения ремонта после согласования Страховщиком заказ-наряда (предварительного заказ-наряда), то Исполнитель выплачивает Страховщику штраф в размере 20 000 (Двадцати тысяч)

рублей по каждому отказу, а также Исполнитель обязан компенсировать Страховщику все расходы, в том числе штрафы, пени, судебные и другие связанные издержки, связанные с таким отказом.

8. КОНФИДЕНЦИАЛЬНОСТЬ

8.1. В целях выполнения требований Федерального закона от 27.07.2006г. № 152-ФЗ «О персональных данных» (далее – Закон о ПД) Исполнитель обязан соблюдать конфиденциальность и обеспечивать безопасность персональных данных Заказчиков при их обработке.

8.2 Исполнитель в ходе обработки персональных данных Заказчиков обязан принимать необходимые правовые, организационные и технические меры для защиты персональных данных в соответствии с требованиями Закона о ПД.

8.3. Исполнитель, при обработке полученных от Заказчиков персональных данных, самостоятельно определяет форму и порядок получения согласия на обработку этих данных. Страховщик вправе запрашивать копии документов, подтверждающих согласие Заказчиков на обработку персональных данных, в случае обращений Заказчиков к Страховщику, по вопросам реализации своих прав на защиту персональных данных, в случае обращений государственных органов, уполномоченных осуществлять контроль над соблюдением интересов субъектов персональных данных. Стороны договорились о предоставлении оригиналов таких документов в течение 3 (трех) рабочих дней с момента запроса Страховщика.

В случае разглашения персональных данных в нарушение условий настоящего Договора Исполнитель обязуется возместить Страховщику причиненные в связи с этим убытки и уплатить штраф в размере 50 000 (Пятидесяти тысяч) рублей за каждый случай неправомерного разглашения персональных данных Заказчика в течение 7 (семи) дней с момента предъявления такого требования.

8.4. Требования сохранять конфиденциальность информации распространяются на весь срок действия Договора и сохраняют свою силу в течение 5 (пяти) лет с даты прекращения действия Договора.

9. ЗАКЛЮЧИТЕЛЬНЫЕ ПОЛОЖЕНИЯ

9.1. Договор вступает в силу с даты подписания и действует неограниченный срок.

9.2. Каждая из Сторон вправе расторгнуть Договор в любой момент, предварительно уведомив об этом письменно другую Сторону за 30 (тридцать) календарных дней до предполагаемой даты расторжения. В течение этого срока Стороны должны урегулировать все взаимные претензии, выполнить в полном объеме обязательства, принятые на себя до момента расторжения Договора. Исполнитель не вправе отказывать Заказчикам в ремонте/ дефектовке по Направлениям Страховщика, выданным до даты расторжения Договора, Страховщик при этом обязан оплатить все оказанные Заказчикам услуги по таким Направлениям, согласованные и выполненные в соответствии с условиями Договора.

9.3. Дополнения, протоколы, приложения к Договору становятся его неотъемлемыми частями с даты их подписания уполномоченными представителями обеих Сторон. Сторона, иницирующая изменения в Договор, должна уведомить другую Сторону в срок не менее 20 (двадцати) календарных дней до внесения предполагаемых изменений.

9.4. Комплект документов, составляющий Требование об оплате услуг, в соответствии с п.3.23.2 Условий передается Исполнителем Страховщику посредством системы ЭДО, подписывается Сторонами квалифицированной электронной подписью и признается электронным документом, равнозначным документу на бумажном носителе, подписанному собственноручной подписью и заверенному печатью. В данном случае передача документов на бумажном носителе не требуется.

9.4.1. Одной электронной подписью подписываются несколько связанных между собой электронных документов (комплект электронных документов). При подписании электронной подписью комплекта электронных документов каждый из электронных документов, входящих в указанный комплект, считается подписанным электронной подписью того вида, которой подписан комплект электронных документов.

9.5. Приложения:

Приложение №1 – Перечень и требования к содержанию документов, используемых при оказании услуг по договору оказания услуг по ремонту транспортных средств, застрахованных по договорам КАСКО;

Приложение №2 – Требование к фотографиям после ремонта ТС;

Приложение №3 – Поправочные размерные коэффициенты для расчета расхода ЛКМ для легковых ТС.

Приложение №4 – Поправочные размерные коэффициенты для расчета расхода ЛКМ для грузовых ТС.

Приложение №5 – Поправочные размерные коэффициенты для расчета расхода ЛКМ для автобусов.

Приложение № 1
к Условиям оказания услуг по ремонту транспортных
средств, застрахованных по договорам КАСКО

ПЕРЕЧЕНЬ И ТРЕБОВАНИЯ К СОДЕРЖАНИЮ ДОКУМЕНТОВ, ИСПОЛЬЗУЕМЫХ ПРИ ОКАЗАНИИ УСЛУГ ПО ДОГОВОРУ ОКАЗАНИЯ УСЛУГ ПО РЕМОНТУ ТРАНСПОРТНЫХ СРЕДСТВ, ЗАСТРАХОВАННЫХ ПО ДОГОВОРАМ КАСКО

1. **Акт приема-передачи ТС** должен содержать следующую информацию:

- адрес СТОА, где осуществляется приемка/ выдача ТС;
- номер ННР;
- марка и модель ТС;
- VIN-номер ТС;
- год выпуска ТС;
- ФИО собственника ТС;
- дату приема ТС на СТОА/ выдачи ТС из ремонта;
- время (фиксируется только в случае если приемка и возврат ТС осуществляется одним днем по ННУ);
 - информация об отсутствии претензий Заказчика к качеству и срокам восстановительного ремонта ТС;
 - информация о претензиях Заказчика к восстановительному ремонту ТС (при наличии);
 - подписи Сторон с расшифровкой фамилии, имени, отчества (при наличии);
 - реквизиты доверенности на право представления интересов Заказчика (в случае, если полномочия Заказчика осуществляются представителем): номер доверенности, дата; с приложением копии доверенности.

2. **Заказ-наряд (предварительный заказ-наряд)** должен содержать следующую информацию:

- наименование СТОА;
- наименование Страховщика;
- данные ТС: марка, модель, государственный регистрационный знак, идентификационный номер, год выпуска;
- Фамилия, имя, отчество (при наличии)/ наименование собственника ТС;
- номер Направления;
- полный перечень необходимых восстановительных работ, с указанием нормо-часов работ по каждому виду (позиции) и полную их стоимость;
- список необходимых запасных частей и расходных материалов (наименование, номер по каталогу, количество, стоимость) по каждой позиции;
- размер предоставляемых Страховщику скидок;
- общую стоимость восстановительного ремонта ТС.

3. **Акт скрытых дефектов** должен содержать следующую информацию:

- государственный регистрационный знак ТС;
- идентификационные данные ТС;
- перечень дополнительных работ, запасных частей, необходимых для проведения ремонта;
 - контактную информацию сотрудника Исполнителя, составившего данный Акт скрытых дефектов.

Примечание: Направлять Акт скрытых дефектов Страховщику необходимо вместе с заказ-нарядом (предварительным заказ-нарядом) в ответ на письмо Страховщика с приложенным ННР либо на письмо Страховщика с ранее согласованным заказ-нарядом (предварительным заказ-нарядом)/ актом разногласий, не меняя темы. Если в виду технического сбоя Исполнитель не сохранил ранее направленное письмо Страховщика, то в теме письма необходимо указывать: номер ННР, государственный регистрационный знак (кириллицей) и VIN номер (латинскими буквами).

4. **Акт выполненных работ (Акт приемки-сдачи выполненных работ)** должен содержать следующую информацию:

- наименование СТОА;

- номер Направления;
- марка и модель ТС;
- VIN-номер ТС;
- год выпуска ТС;
- ФИО собственника ТС;
- подписи Сторон с расшифровкой фамилии, имени, отчества (при наличии);
- реквизиты доверенности на право представления интересов Заказчика (в случае, если полномочия Заказчика осуществляются представителем): номер доверенности, дата; с приложением копии доверенности.

5. **Акт приема-передачи заменённых деталей** должен содержать следующую информацию:

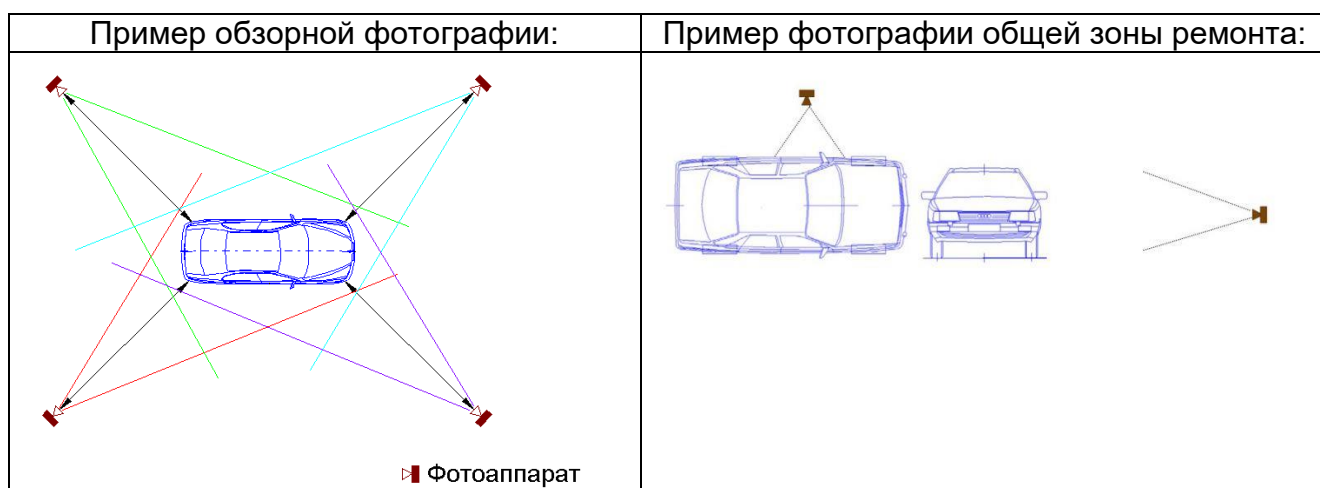
- наименование СТОА;
- адрес СТОА, где осуществляется выдача запасных частей;
- номер ННР;
- перечень запасных частей с отметкой о получении;
- подписи Сторон с расшифровкой фамилии, имени, отчества (при наличии).

Требование к фотографиям после ремонта ТС

Комплект фотографий должен содержать 4 (четыре) обзорных фотографии, отображающие ТС с 4 (четырех) сторон и 1 (одну) фотографию, отображающую общую зону ремонта ТС (в случае если повреждения ТС находились в разных частях ТС, возможно предоставление нескольких фотографий, отображающих общие зоны ремонта ТС).

Под обзорным снимком понимается вид ТС спереди (слева и справа) и сзади (слева и права) под углом около 45 (сорока пяти) градусов к продольной оси ТС, на котором должен быть ясно различим регистрационный знак ТС в привязке к общему виду восстановленных/ замененных запасных частей, узлов, агрегатов, деталей.

Рекомендуемое расстояние для проведения обзорного снимка ТС около 5 (пяти) метров.



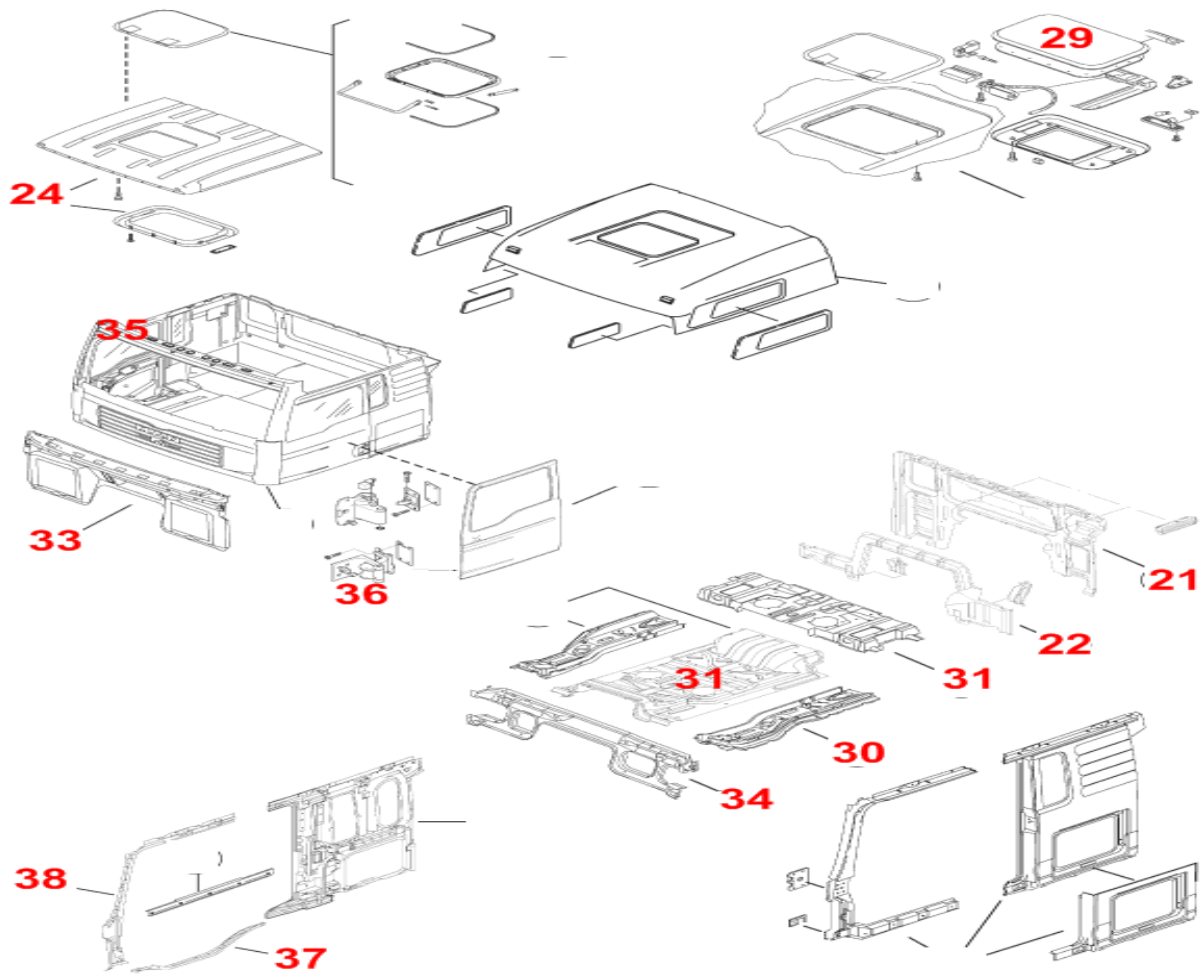
Не допускается проведение фотографирования в черно-белом формате.
Фотографии предоставляются в формате .jpeg.
Разрешение фотографий не менее 3Мп.

Поправочные размерные коэффициенты для расчета расхода ЛКМ для легковых ТС

Деталь	Коэффициент ЛКМ
Панель крыши (универсалы)	1,5
Панель крыши	1,4
Капот	1,3
Дверь (Зх - дверный хетчбек)	1,3
Крыло заднее - задняя часть панели боковины (Зх - дверный хетчбек)	1,3
Переднее крыло	1
Дверь передняя или задняя	1
Крыло заднее - задняя часть панели боковины	1
Крышка багажника или дверь задка	1
Бампер передний или задний	1
Пол салона (включая лонжероны пола, поперечины)	0,6
Пол багажника (включая задние лонжероны, надставки поперечины)	0,6
Рамка радиатора	0,5
Брызговик переднего крыла с лонжероном	0,5
Щит моторный	0,5
Панель задка	0,5
Облицовка порога	0,4
Спойлер крышки багажника или двери задка	0,4
Порог	0,4
Рамка ветрового окна или заднего окна	0,3
Панель крыши боковая верхняя	0,3
Стойка передняя, средняя	0,3
Панель боковины верхняя часть	0,3
Полка багажника	0,3
Арка заднего крыла наружная или внутренняя	0,3
Спойлер переднего или заднего бампера	0,3
Облицовка окна боковины	0,2
Облицовка рамки радиатора	0,2
Молдинг, расширитель крыла	0,2
Молдинг двери	0,2
Ниша запасного колеса	0,2
Облицовка фар или фонарей	0,2
Корпус зеркала	0,2
Крышка люка топливного бака	0,1
Ручка двери наружная	0,1

Поправочные размерные коэффициенты для расчета расхода ЛКМ грузовых ТС

№ п/п	Наименование детали	Коэффициент расхода ЛКМ
1	Капот	1
2	Дефлектор	0,3
3	Обшивка стойки ветрового окна	0,3
4	Обтекатель	0,3
5	Бампер (пластик)	1,2
6	Заглушка бампера	0,1
7	Угол бампера	0,3
8	Торцевая накладка бампера	0,3
9	Накладка нижней петли двери	0,3
10	Накладка опоры кабины	0,3
11	Ящик входной	0,5
12	Коробка ступенек	1
13	Удлинение крыла	0,3
14	Козырек крыла	0,5
15	Крыло за кабиной	0,5
16	Дверь	1
17	Удлинение двери	0,7
18	Крышка вещевого ящика	0,5
19	Боковина длинная	1
20	Боковина короткая	0,7
21	Задняя стенка	2
22	Усилитель задней стенки	1
23	Крыша высокая	2
24	Крыша низкая	1,5
25	Спойлер боковой	0,7
26	Спойлер верхний (высокая крыша)	1,5
27	Спойлер верхний (низкая крыша)	2
28	Спойлер угловой	0,3
29	Крышка люка	0,5
30	Пол кабины левый/правый	0,5
31	Тоннель кабины	1
32	Лонжерон кабины	0,5
33	Панель передка (телевизор)	1
34	Передняя стенка	0,7
35	Поперечина лобового стекла верхняя	0,5
36	Петля двери	0,2
37	Порог кабины	0,3
38	Стойка кабины	0,3
39	Крышка корпуса зеркала	0,3
40	Накладка кронштейна фары	0,2
41	Бампер (сталь) центральная часть	1
42	Бампер (сталь) лев/прав часть	0,5
43	Боковая накладка топливного бака / запаски	1,2
44	Расширитель крыла	0,3
45	Лепесток	0,6
46	Ручка двери	0,2





Поправочные размерные коэффициенты для расчета расхода ЛКМ автобусов

№ п/п	Наименование детали	Коэффициент расхода ЛКМ
1	Заслонка передней фары	0,7
2	Панель передняя верхняя (одноцветная)	1,0
3	Панель передняя верхняя (двухцветная)	1,3
4	Панель передняя нижняя	1,0
5	Задняя маска	2*
6	Дверь входная со стеклом	1,0
7	Дверь входная без стекла	1,5
8	Люк багажника малый	1,5
9	Заслонка моторного отсека	2,0
10	Бампер задний угловой	0,5
11	Бампер задний центральный	1,0
12	Арка колесная малая	1,0
13	Арка колесная большая (сдвоенная)**	1,5
14	Облицовка стойки ветрового окна	0,4
15	Люк интеркулера	1,3
16	Люк электрооборудования	1,0
17	Люк электрооборудования (двухцветный)	1,3
18	Люк АКБ	1,3
19	Люк спальника	1,0
20	Боковина кузова	0,8/кв.м
21	Лючок горловины топливного бака	0,2
22	Люк топливного бака	0,7
23	Люк сервисный малый	0,7
24	Люк сервисный	1,0
25	Люк багажника большой	2,0
26	Крышка зеркала	0,3
27	Крыша	0,8/кв.м

* - при условии частичной окраски 50/50.

** - для трехосных моделей

